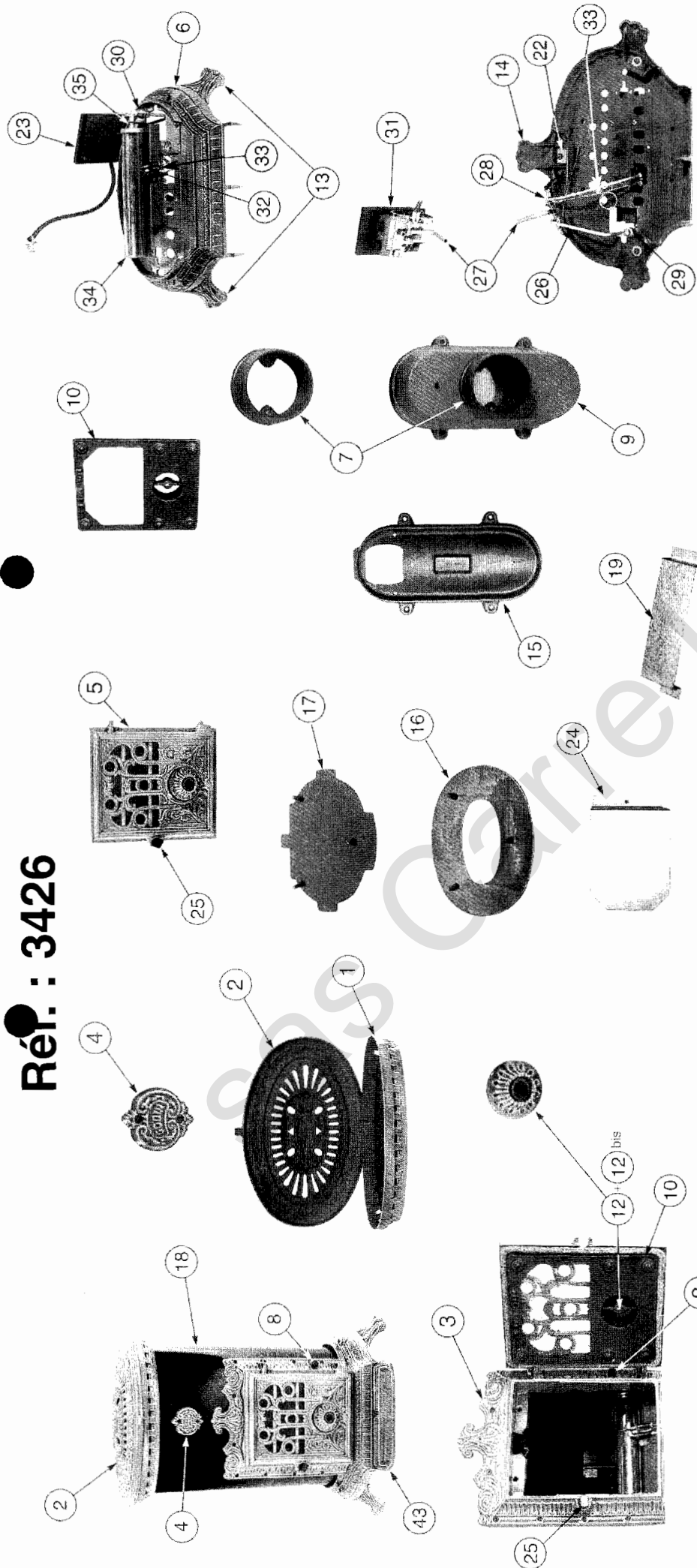


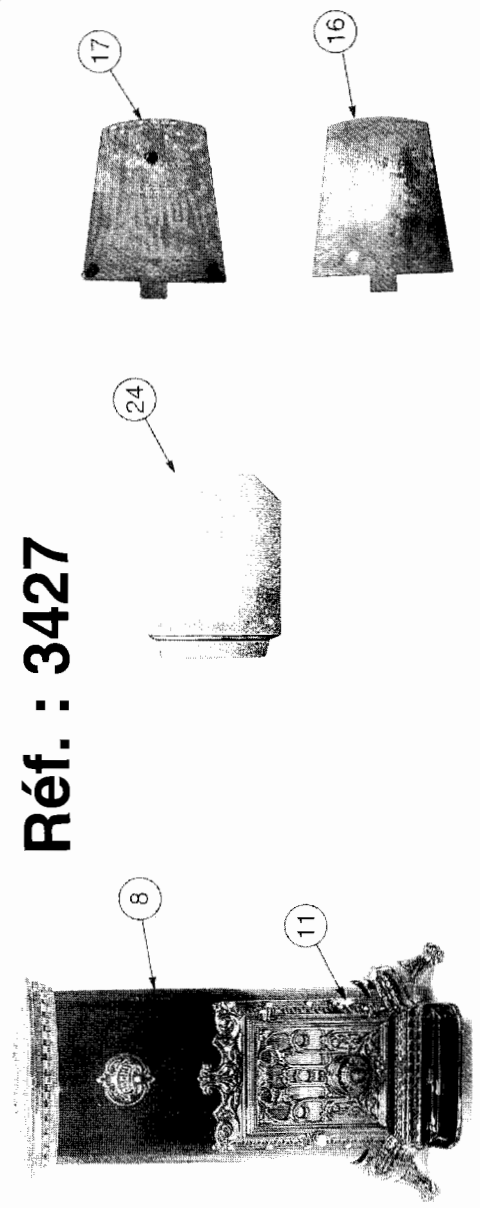
Réf. : 3426



3427 Petit Godin gaz



Réf. : 3427



Nomenclature des pièces détachées Réf. : 3426 - 3427

	Désignation	Code Référence	Designation	
1	Chapiteau (préciser couleur)	11110 3426	Decorative collard (colour to precise)	1
2	Couvercle (préciser couleur)	21201 3726	Decorative top (colour to precise)	2
3	Devant foyer (préciser couleur)	30326 3726	Decorative front firebox (colour to precise)	3
4	Ecusson (préciser couleur)	18501 3726	Godin logo (colour to precise)	4
5	Porte foyer (préciser couleur)	12861 3726	Fire door (colour to precise)	5
6	Socle (préciser couleur)	42215 3426	Base (colour to precise)	6
7	Buse ronde	14312372153	Smoke exhaust	7
9	Boîte fumée	14303372753	Smoke box	9
10	Semelle porte foyer	12866372653	Fire box door basis	10
11	Anneau dégrillage	10301212153	Fire grate removal ring	11
12	Valve réglage d'air (préciser couleur)	14136 3730	Air arrival regulator (colour to precise)	12
13	Pied 2 pièces (préciser couleur)	12615 2122	Leg 2 pieces (colour to precise)	13
15	Raccord boîte fumée	14367372700	Smoke box basis	15
16	Chicane intérieure conduit gaz (2 pièces)	14006342653	Gas pipe internal chicanery (2 pieces)	16
17	Chicane extérieure conduit gaz (2 pièces)	14007342653	Gas pipe external chicanery (2 pieces)	17
18	Fût	10336342661	Barrel	18
19	Ecran de chaleur	13311342653	Heating screen	19
	Patte de fixation 4 pièces (fixées sur fût en bas)	19185372696	Fixing leg 4 pieces (fixed on the bottom barrel)	
21	Patte de fixation 4 pièces (en haut)	19185372096	Fixing les 4 pieces (on top)	21
22	Support bulbe thermostat	14754342653	Thermostat bulb support	22
23	Support bloc de sécurité	24770342653	Security bloc support	23
24	Chicane boîte à fumée	14302342600	Smoke box chicanery	24
	+ patte de fixation Chicane	14902342600	+ Chicanery fixing leg	
	Ficelle céramique tressée chapiteau plate	18833342600	Ceramic twist for collar	
	Ficelle céramique tressée valve Ø 8	18819342600	Ceramic twist for valve Ø 8	
	Ficelle céramique tressée porte chargement Ø 8	18814342600	Ceramic twist for loading door Ø 8	
	Ficelle céramique tressée vitre Ø 5	18816342600	Ceramic twist for glass Ø 5	
	Ficelle céramique tressée socle Ø 8	18834342600	Ceramic twist for basis Ø 8	
	Ficelle céramique tressée devant foyer Ø 5	18818342600	Ceramic twist for front firebox Ø 5	
26	Tube alimentation brûleur	15225342600	Burner alimentation pipe	26
27	Tube alimentation	15230342600	Alimentation pipe	27
28	Tube alimentation veilleuse	15290342600	Pilot alimentation pipe	28
25	Vis de fermeture	00001301165	Closing bolt	25
12b	Tige filetée 10 x 60 mm (avec valve n° 12)	00001304325	Threaden shank 10 x 60 mm (with valve n° 12)	12b
8	Guide tige décendrage	00001304477	Ash remover location	8
	Jeu de verres réfractaires	00001304427	Fire-proof glass set	
29	Raccord en L mâle gaz conique (2 pièces)	00001304881	Conical L male gas connection (with valve n° 12)	29
30	Raccord acier n° 240 1/8 3/8	00001304909	Steel connector n° 240 1/8 3/8	30
31	Vanne gaz	00001306234	Gas valve	31
	+ Capot > Livrés non séparés	00001306007	+ Protection > Delivered together	
32	Veilleuse (précisez gaz)	00001306711	Pilot (gas to precise)	32
33	Thermocouple	00001306132	Thermocouple	33
34	Brûleur AB 26551	00001304898	Burner AB 26551	34
35	Injecteur (précisez gaz) GP	00001305586	Jets (gas to precise) GP	35
	GN	00001305375	GN	
43	Bavette (préciser la couleur)	12201 3726	Aesthetic recuperator (colour to precise)	43